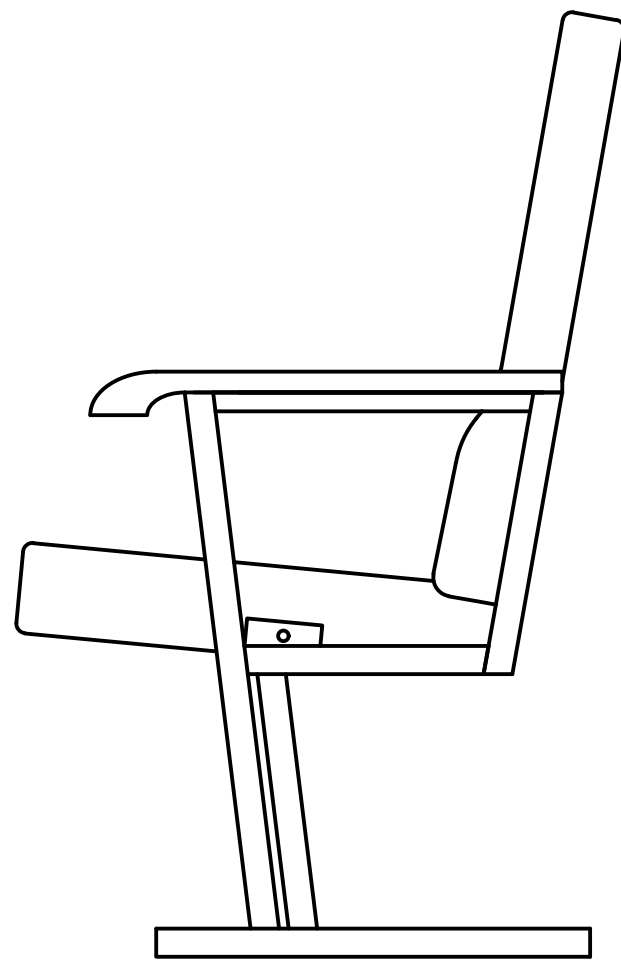
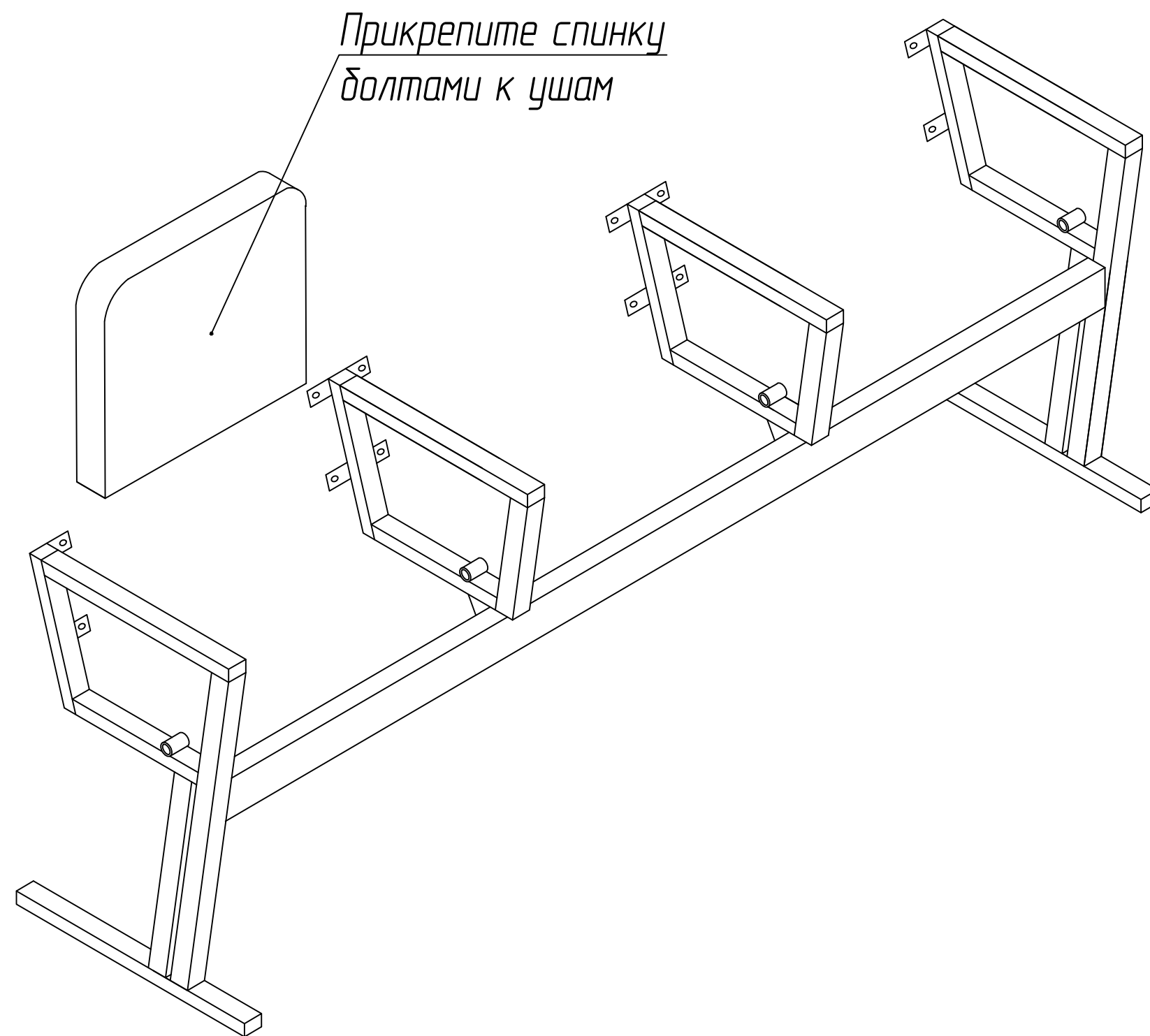


*Инструкция по сборке кресла
Школьник Пермиум*



1)

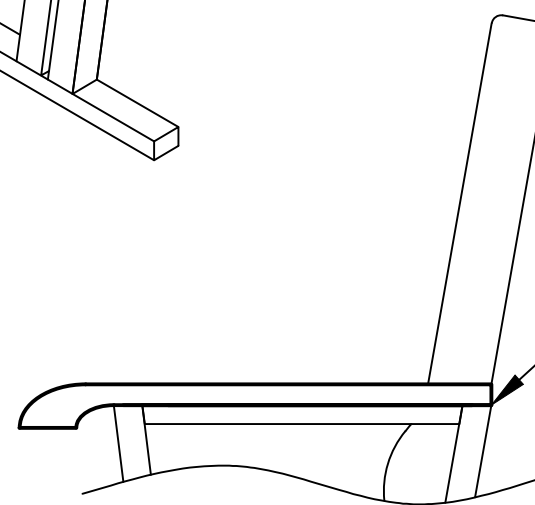
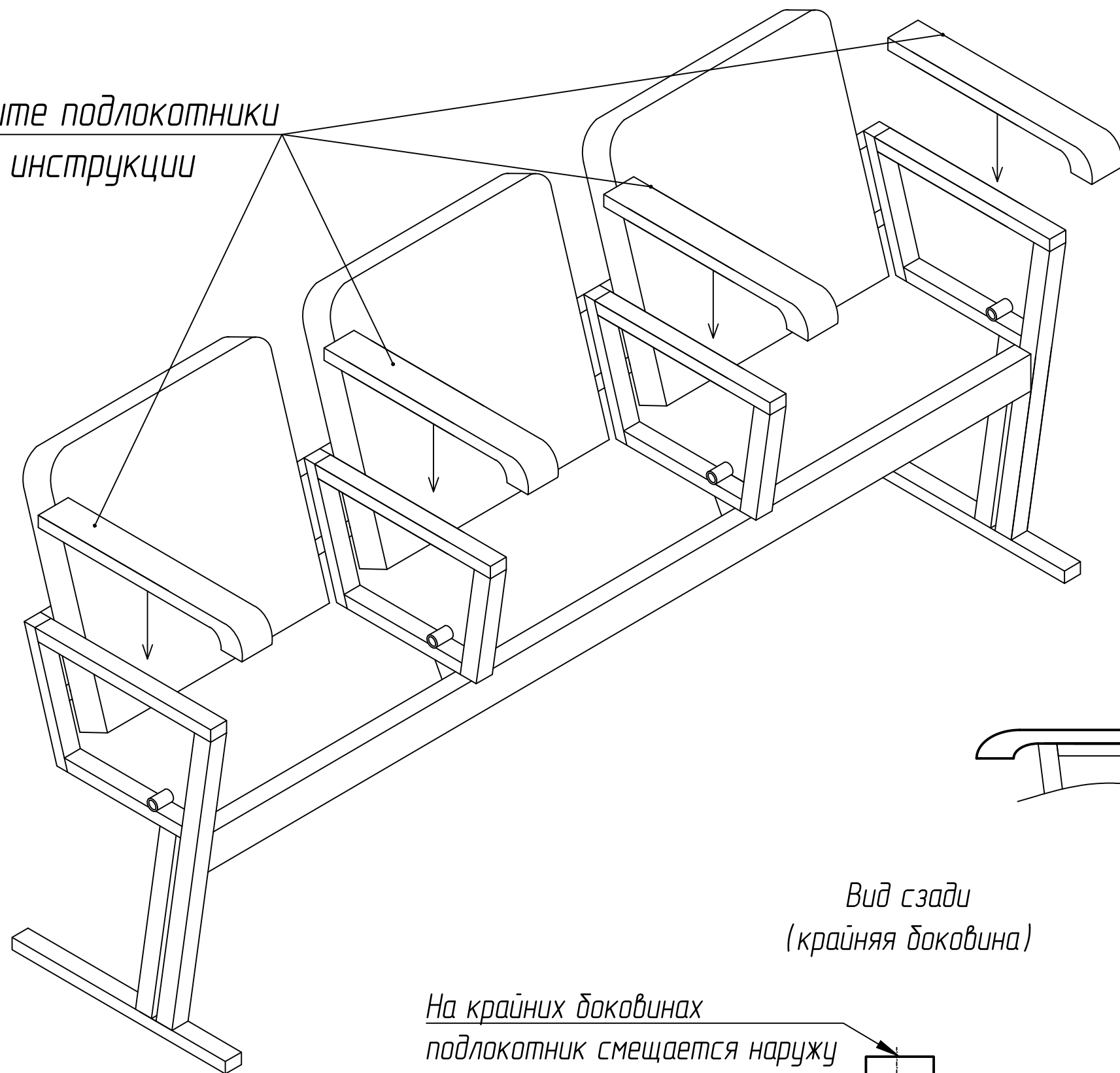
Кресло ШКОЛЬНИК Премиум



2)

Кресло ШКОЛЬНИК Премиум

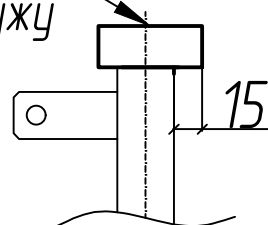
Установите подлокотники
согласно инструкции



По заднему торцу подлокотник
выставляется заподлицо

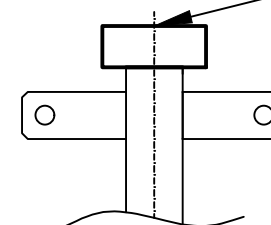
Вид сзади
(крайняя доковина)

На крайних доковинах
подлокотник смещается наружу
как показано на эскизе



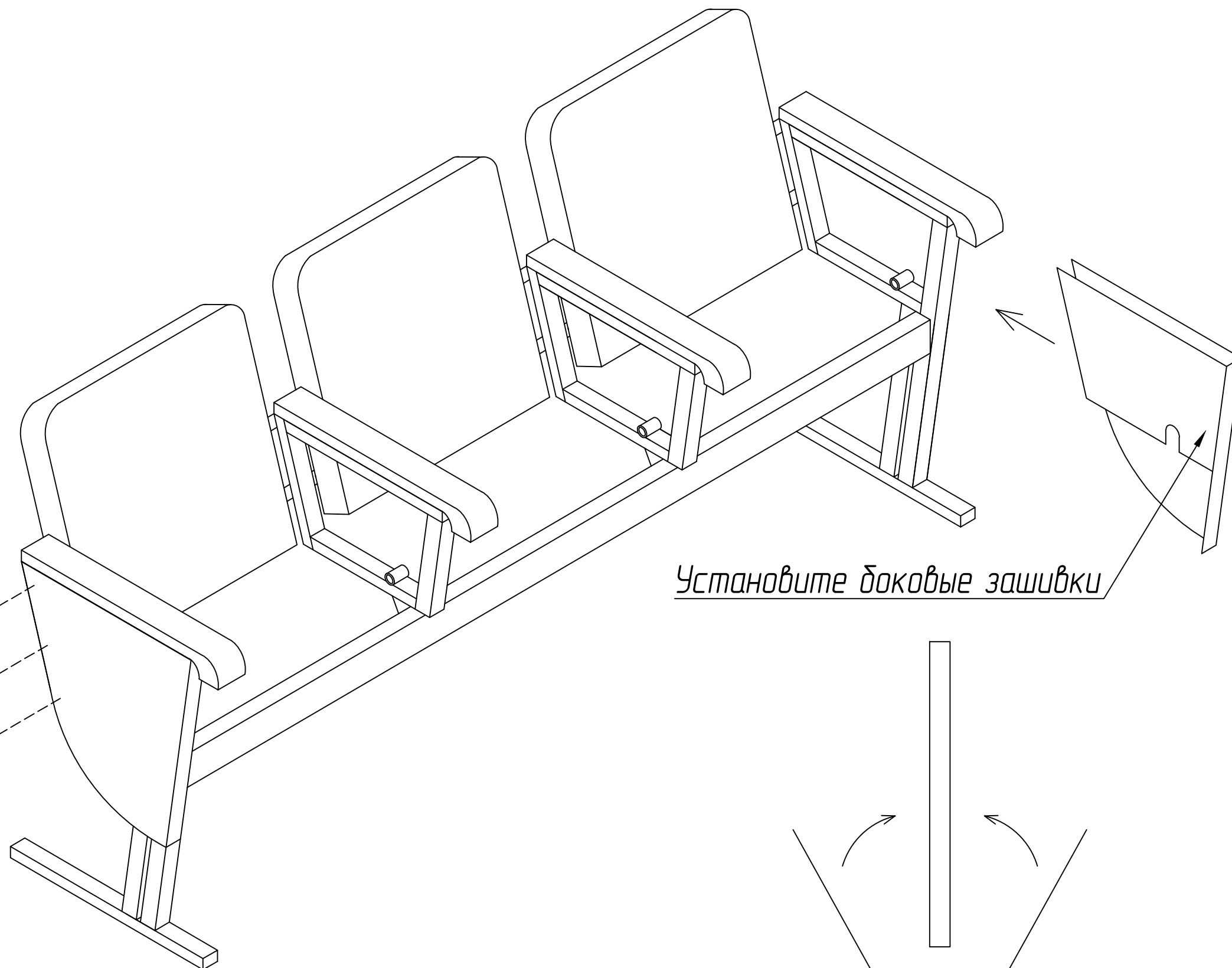
Вид сзади
(центральная
докovina)

На центральных доковинах
подлокотник выставляется
по центру относительно оси



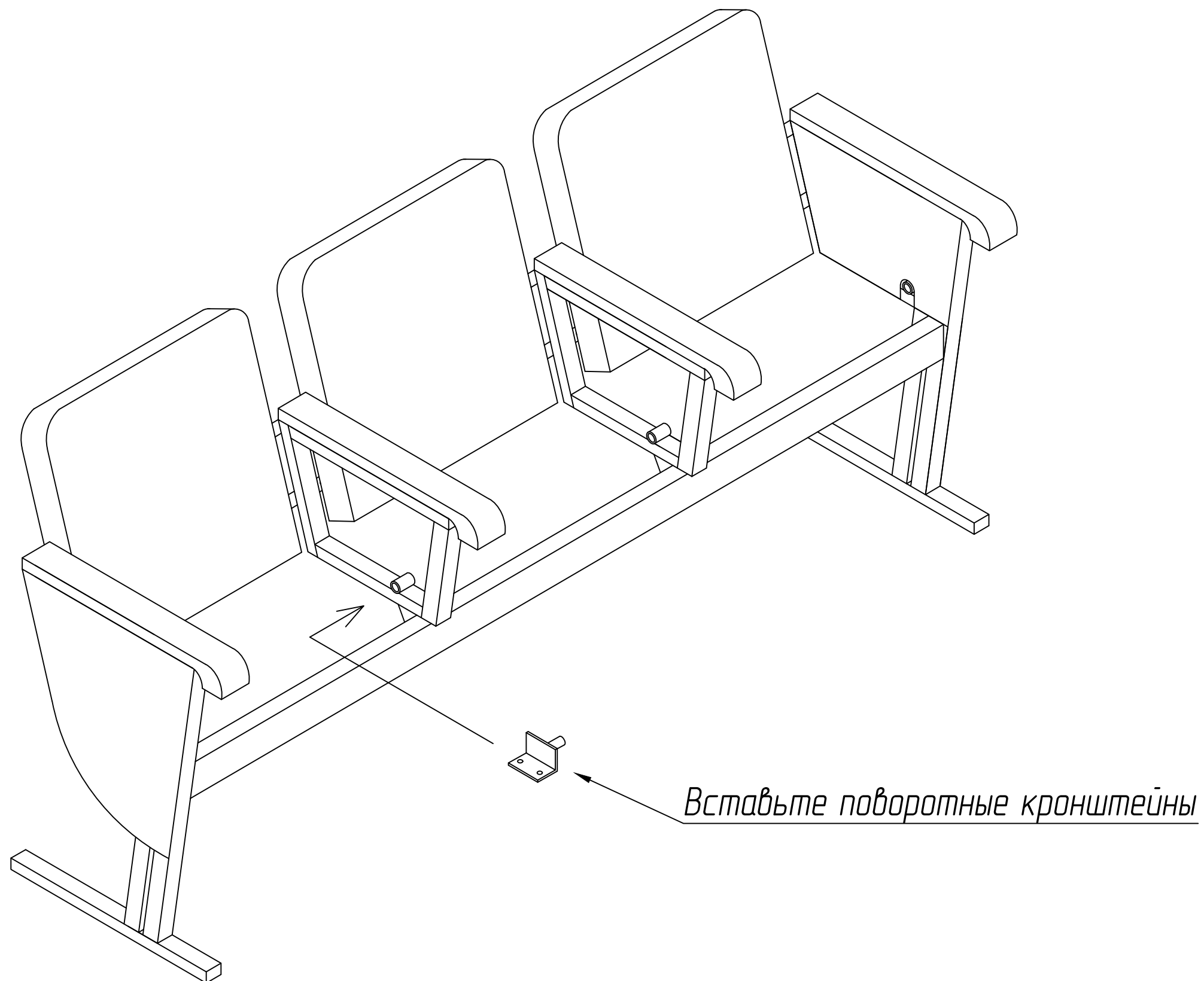
3)

Кресло ШКОЛЬНИК Премиум



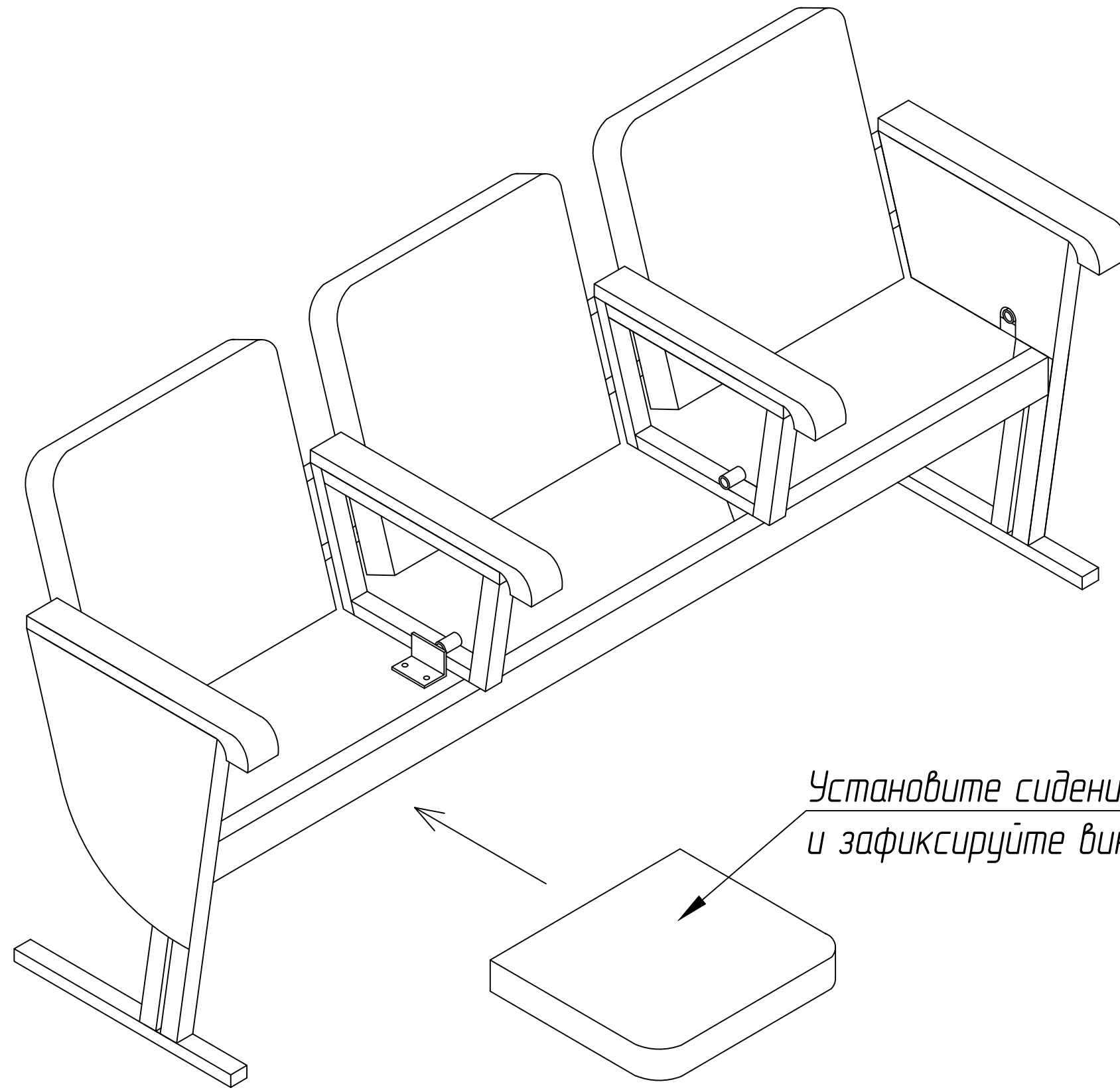
4)

Кресло ШКОЛЬНИК Премиум



5)

Кресло ШКОЛЬНИК Премиум



Установите сидения на кронштейны
и зафиксируйте винтами