

РУКОВОДСТВО ПОЛЬЗОВАТЕЛЯ



MIXLIGHT IV

ИНСТРУКЦИИ ПО ТЕХНИКЕ БЕЗОПАСНОСТИ

ВНИМАНИЕ!

Будьте осторожны при эксплуатации прибора. Во избежание удара током не трогайте электрические провода под напряжением.

Не допускайте попадания на прибор капель дождя или другой влаги.

Прежде чем открыть корпус, отсоедините прибор от электрической сети.

В целях безопасности внимательно прочтите данное руководство перед началом эксплуатации прибора.

Описание:

Один из классических приборов для дискотечных световых эффектов. Идеально подходит для клубов, баров, дискотек, караоке, музыкальных магазинов, шоу диджеев, небольших мероприятий, и пр.

С помощью спецэффектов создаётся цветное оформление зала и уникальная атмосфера, в свою очередь, влияющая на эмоции людей: под быструю музыку и, соответственно, быструю же смену цветов хочется танцевать так же энергично, под медленную – спокойно и плавно. Вы можете сделать свет ярким и праздничным, таинственно мерцающим или космическим, добавить эффект перспективы и оптически увеличить пространство.

4 эффекта в 1:

*эффект «лунного цветка» из вращающихся гобо - 8 светодиодов с высокой яркостью * 3 Вт (красный/зеленый/синий/белый – по 2 каждого цвета);

*эффект wash - 8 светодиодов с высокой яркостью * 3 Вт (красный/зеленый/синий/янтарный – по 2 каждого цвета);

*лазерный эффект типа Galaxian - красный лазер (100 мВт)/ зеленый лазер (100 мВт);

*эффект «дерби», бесчисленные движущиеся разноцветные лучи - 4 в 1 RGBW * 15 Вт;

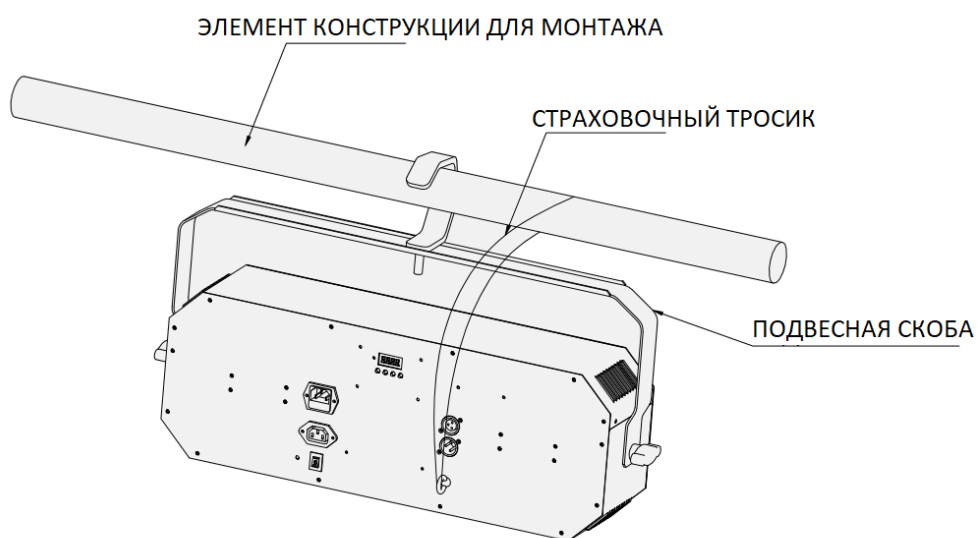
*широкий охват;

*входной и выходной разъемы для гирляндного соединения, соответствующие стандарту IEC;

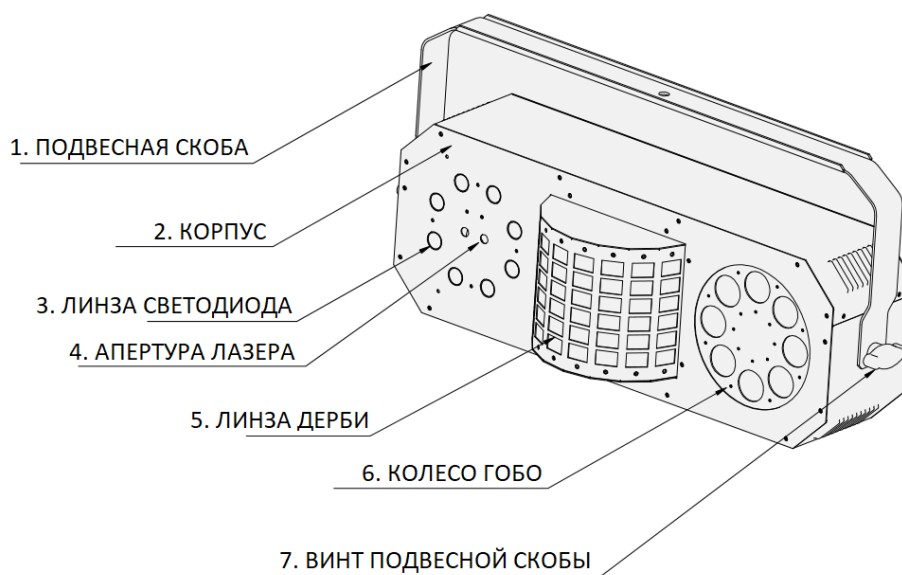
*светодиодный дисплей;

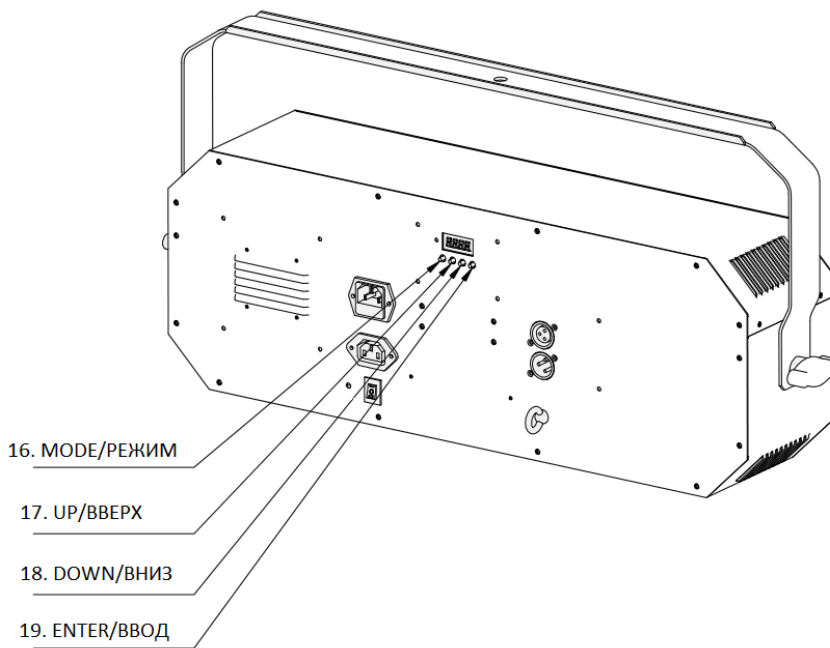
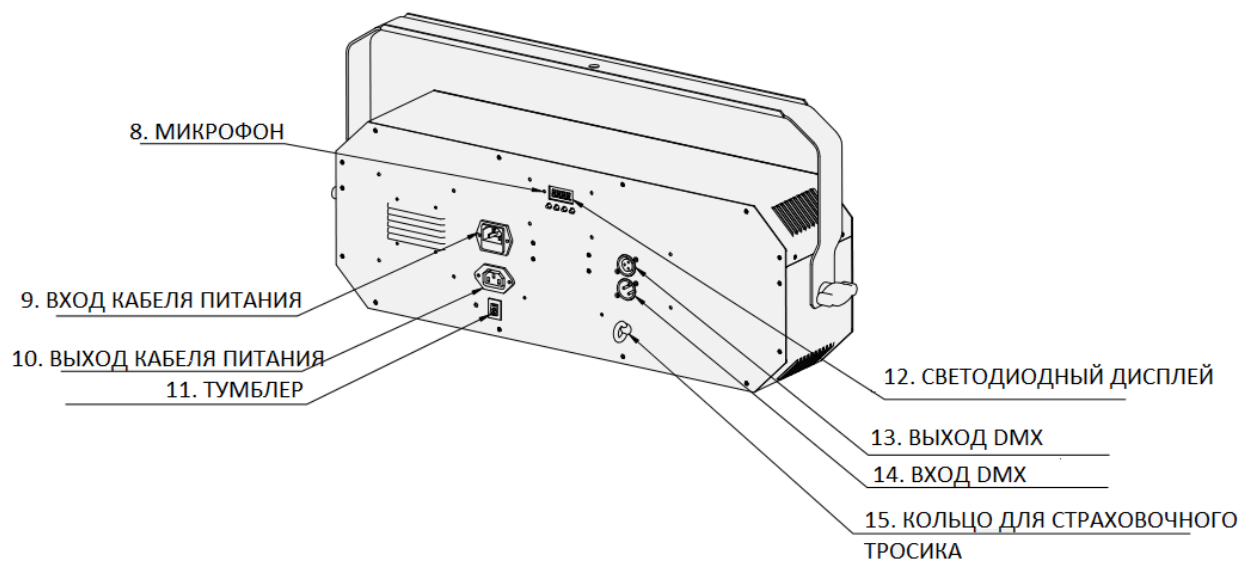
Монтаж:

При монтаже прибора на ферме всегда используйте страховочный тросик (приобретается отдельно). Также прибор можно располагать на полу или любой ровной и твёрдой поверхности.



Схематичное изображение прибора:





Соединение DMX-512 / соединение приборов между собой

Подключение через разъемы XLR:

Если вы используете контроллер с таким же типом разъемов XLR, вы можете подключить выход DMX контроллера напрямую к входу DMX первого прибора в цепи DMX. Если вы хотите подключить контроллер с другим типом разъемов XLR, вам нужно использовать специальные переходники.

Подключение световых приборов в цепь DMX:

Подсоедините выход DMX первого устройства в цепи к входу DMX следующего. Всегда подключайте выход одного прибора к входу следующего, пока не подключите все в одну цепь.

Внимание: к кабелю DMX последнего устройства в цепи должен быть подсоединен

терминатор. Припаяйте резистор на 120 Ом между сигналами (-) и (+) в 3-пиновом штекере и вставьте его в выход DMX последнего устройства.

Подключение к электросети:

Подсоедините световой прибор к электрической сети с помощью кабеля, прилагающегося в комплекте.

1. Протокол DMX 512

Назначение адресов

Светодиодный дисплей, которым оснащен прибор, позволяет присваивать ему адрес DMX, который определяется как стартовый канал – с него прибор будет отвечать на команды контроллера. Например, если на приборе с 8 каналами управления вы настроите стартовый адрес на канал 7, прибор будет использовать для управления каналы с 7 по 14. Для того чтобы каждый из приборов управлялся корректно и независимо от других в цепи DMX, пожалуйста, убедитесь, что каналы не накладываются друг на друга. Если два, три или более прибора настроены на один канал, они будут работать синхронно. В режиме DMX вы можете задать адрес в диапазоне от 1 до 512. После того как вы подсоедините прибор к электросети, он автоматически запустится. По окончании перезагрузки прибора нажмите кнопку MODE (Режим). Теперь вы можете назначить желаемый адрес DMX путем нажатия кнопок UP (вверх), DOWN (вниз) и ENTER (ввод).

Управление по протоколу DMX:

После того как вы присвоили адреса всем приборам, вы можете приступить к их управлению через контроллер DMX. При включении устройство автоматически определит, получен сигнал DMX или нет.

ФУНКЦИИ DMX

РЕЖИМ А:

2-КАНАЛЬНЫЙ РЕЖИМ

Канал 1 – воспроизведение готовых шоу-программ, режим звуковой анимации

0-9	выкл
10-21	программа 0
22-33	программа 1
34-45	программа 2
46-57	программа 3
58-69	программа 4
70-81	программа 5
82-93	программа 6
94-105	программа 7
106-117	программа 8
118-127	программа 9
128-140	режим звуковой анимации 0

141-153	режим звуковой анимации 1
154-166	режим звуковой анимации 2
167-179	режим звуковой анимации 3
180-192	режим звуковой анимации 4
193-205	режим звуковой анимации 5
206-218	режим звуковой анимации 6
219-231	режим звуковой анимации 7
232-244	режим звуковой анимации 8
245-255	режим звуковой анимации 9

Канал 2 – регулировка скорости воспроизведения готовых шоу-программ (от низкой до высокой, при значении канала 1 в диапазоне 010-127)

РЕЖИМ В:

29-КАНАЛЬНЫЙ РЕЖИМ

Канал 1 – красный

Канал 2 – зелёный

Канал 3 – синий

Канал 4 – белый

Канал 5 – диммер; яркость – от минимума до максимума

Канал 6 – стробирование: стандартное, пульсирующее, в случайном порядке

0-7 выкл.

8-131 стробирование, от медленного до быстрого

132-139 выкл.

140-181 быстрое закрытие, медленное открытие

182-189 выкл.

190-231 быстрое открытие, медленное закрытие

232-239 выкл.

240-247 стробирование в случайном порядке

248-255 выкл.

Канал 7 – смена цветов

Канал 8 – движение

0-4 стоп

5-127 вращение вперёд

128-133 стоп

134-255 вращение назад

Канал 9 – красный

Канал 10 – зелёный

Канал 11 – синий

Канал 12 – белый

Канал 13 – диммер; яркость – от минимума до максимума

Канал 14 – стробирование: стандартное, пульсирующее, в случайном порядке

0-7 выкл.

8-131	стробирование, от медленного до быстрого
132-139	выкл.
140-181	быстрое закрытие, медленное открытие
182-189	выкл.
190-231	быстрое открытие, медленное закрытие
232-239	выкл.
240-247	стробирование в случайном порядке
248-255	выкл.
Канал 15 – смена цветов	
Канал 16 – движение	
0-127	пошаговое перемещение
128-255	вращение, от медленного до быстрого
Канал 17 – лазер красный/зелёный	
0-9	выкл.
10-49	красный
50-89	зелёный
90-255	красный/зелёный
Канал 18 – стробирование	
Канал 19 – движение	
0-4	выкл.
5-127	вращение вперёд
128-133	стоп
134-255	вращение назад
Канал 20 – красный	
Канал 21 – зелёный	
Канал 22 – синий	
Канал 23 – янтарный	
Канал 24 – диммер; яркость – от минимума до максимума	
Канал 25 – стробирование: стандартное, пульсирующее, в случайном порядке	
0-7	выкл.
8-131	стробирование, от медленного до быстрого
132-139	выкл.
140-181	быстрое закрытие, медленное открытие
182-189	выкл.
190-231	быстрое открытие, медленное закрытие
232-239	выкл.
240-247	стробирование в случайном порядке
248-255	выкл.
Канал 26 – цвет макро	
0-15	выкл.
13-31	красный
32-47	зелёный
48-63	синий
64-79	белый

80-95	красный/зелёный
96-111	красный/синий
112-127	красный/белый
128-143	зелёный/синий
144-159	зелёный/белый
160-175	синий/белый
176-191	красный/зелёный/синий
192-207	красный/зелёный/белый
208-223	красный/синий/белый
224-239	зелёный/синий/белый
240-255	красный/зелёный/синий/белый

Канал 27 – смена цветов

Канал 28 – готовые шоу-программы, режим звуковой анимации

0-9	выкл.
10-21	программа 0
22-33	программа 1
34-45	программа 2
46-57	программа 3
58-69	программа 4
70-81	программа 5
82-93	программа 6
94-105	программа 7
106-117	программа 8
118-127	программа 9
128-140	режим звуковой анимации 0
141-153	режим звуковой анимации 1
154-166	режим звуковой анимации 2
167-179	режим звуковой анимации 3
180-192	режим звуковой анимации 4
193-205	режим звуковой анимации 5
206-218	режим звуковой анимации 6
219-231	режим звуковой анимации 7
232-244	режим звуковой анимации 8
245-255	режим звуковой анимации 9

Канал 29 – регулировка скорости воспроизведения готовых шоу-программ (от низкой до высокой, при значении канала 1 в диапазоне 010-127)

2. Режим звуковой анимации

Нажмите кнопку MODE и дождитесь, когда на дисплее появится sn. Нажатием кнопки ENTER подтвердите выбор команды, Далее с помощью кнопок UP (вверх) или DOWN (вниз), выберите один из пунктов меню от sn01 до sn10 и снова нажмите ENTER. Устройство начнет работать в такт музыке.

Чувствительность устройства к громкости звука может быть отрегулирована в диапазоне от se01 (минимум) до se10 (максимум).

3. Автоматический режим

Нажмите кнопку MODE и дождитесь, когда на дисплее появится sh. Нажатием кнопки ENTER подтвердите выбор команды. Далее с помощью кнопок UP (вверх) или DOWN (вниз), выберите один из пунктов меню от sh01 до sh10 и снова нажмите ENTER. Устройство начнет воспроизведение встроенных шоу-программ (пресетов). Скорость программы может быть отрегулирована в диапазоне от sp01 (минимум) до sp10 (максимум).

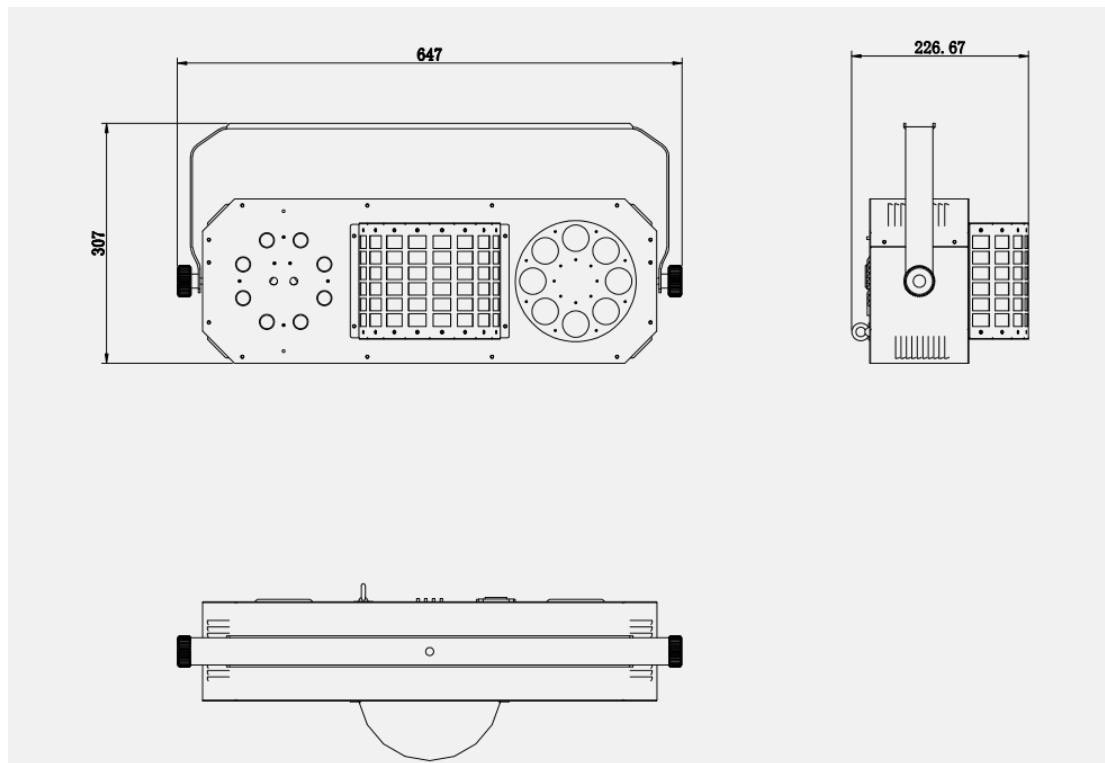
4. Синхронизация и режим master /slave

Включите на одном из приборов режим звуковой анимации или автоматический, как описано выше. Затем на остальных приборах, которые вы будете подключать в цепь, нажмите кнопку MODE, чтобы на дисплее отобразилось обозначение sl. С помощью кнопок UP и DOWN и ENTER активируйте режим. Далее с помощью кабелей DMX подсоедините эти приборы к первому, на котором вы установили автоматический режим или режим звуковой анимации. При этом необходимо отключить подсоединённые приборы от DMX-контроллера: они будут работать синхронно, как ведомые (slave), а первый прибор будет выполнять функцию ведущего (master).

5. УПРАВЛЕНИЕ С ПОМОЩЬЮ ДИСПЛЕЯ

	Главное меню	Подменю
МЕНЮ	1.A001	001-512:DMX ADDRESSING Назначение адресов DMX
	2.CH02	2/29 CHANNELS SELECTIONS Выбор количества каналов
	3.SHo1	01-10 (10 PRESET SHOWS) 10 Готовых шоу-программ (пресетов)
	4.SP01	01-10 (RUNNING SPEED ADJUSTMENT) Регулировка скорости воспроизведения
	5.Sn01	01-10 (SOUND ACTIVE) Режим звуковой анимации
	6.SE01	01-10 (SOUND ACTIVE SENSITIVITY ADJUSTING) Настройка чувствительности прибора к звуку в режиме звуковой анимации
	7.SLoF	ON/OFF (SLAVE) Режим Slave ВКЛ/ВЫКЛ
	8.rdoF	ON/OFF (DISPLAYING REVERSED) Поворот дисплея ВКЛ/ВЫКЛ
	9.LEon	ON/OFF(LED ON/OFF) Включение/выключение светодиода

6. Габариты (в мм)



Замена предохранителя

В случае если тонкопроводной предохранитель устройства оплавится, его можно заменить только на аналогичный.

Перед заменой предохранителя отключите устройство от электросети.

Процесс замены:

Шаг 1: С помощью соответствующей отвертки откройте отсек для предохранителя на задней панели прибора.

Шаг 2: Извлеките старый предохранитель из держателя.

Шаг 3: Вставьте новый предохранитель в держатель.

Шаг 4: Вставьте держатель с новым предохранителем в отсек.

ТЕХНИЧЕСКИЕ ХАРАКТЕРИСТИКИ

Питание: 220В 50 Гц

Потребляемая мощность: макс. 80 Вт

Источники света:

2 x 15 Вт светодиода 4 в 1 (RGBW);

8 x 3 Вт светодиодов (красный, зелёный, синий, белый – по два каждого);

8 x 3 Вт светодиодов (красный, зелёный, синий, янтарный – по 2 каждого цвета);

Лазер, 100 мВт 650 нм (красный), 100мВт 532 нм (зеленый);

Количество гобо: 8 шт.

Строб: 0 - 30 Гц;

Режимы управления: протокол DMX 512, master/slave, автоматический, режим звуковой анимации с регулируемой чувствительностью к громкости звука;

Каналы DMX: 2/29;

Автоматическое отключение дисплея в течение 5 секунд после завершения работы с ним;

Угол раскрытия луча (эффект wash): 25°;

Угол поля (эффект wash): 30°;

Угол раскрытия луча (лазер): 105°;

Угол раскрытия луча (эффект «лунный цветок»): 60°;

Угол раскрытия луча (эффект «дерби»): 80°;

Освещённость (полноцветный свет): 300 люкс @ 3 м;

Допустимая температура окружающей среды: от -20⁰ до 40⁰;

Подвесное крепление в комплекте;

4 резиновые ножки для установки на полу;

Вес нетто: 6,1 кг;

Габариты: 647*307*227 мм (длина*высота*ширина).

Обратите внимание: любая информация, содержащаяся в данном руководстве, может быть изменена без предварительного уведомления.