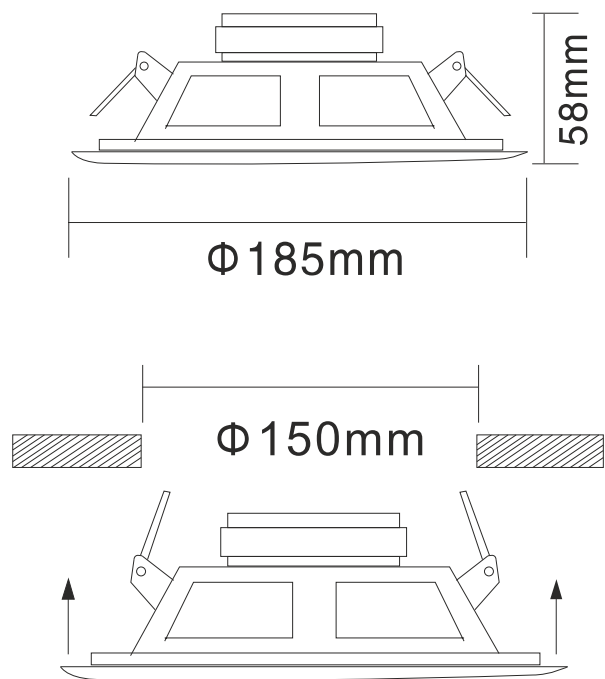


Технические характеристики

Модель	CS-4
Частотный диапазон (± 10 дБ), Гц	100-10000
Чувствительность (1 Вт/1м), дБ	90
Динамик	5,25" (133 мм)
Мощность, Вт	3 Вт, 6 Вт
Габариты, мм	185 x 58
Диаметр врезного отверстия, мм	150



ОФИЦИАЛЬНЫЙ ДИСТРИБЬЮТОР В РОССИИ



ASIA MUSIC
Established in 1991



PROAUDIO CS-4

ПОТОЛОЧНЫЙ ВСТРАИВАЕМЫЙ ГРОМКОГОВОРИТЕЛЬ

EAC



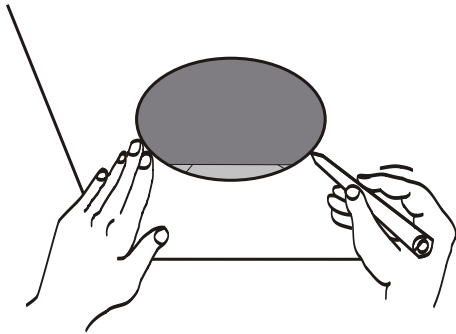
РУКОВОДСТВО ПОЛЬЗОВАТЕЛЯ

Описание

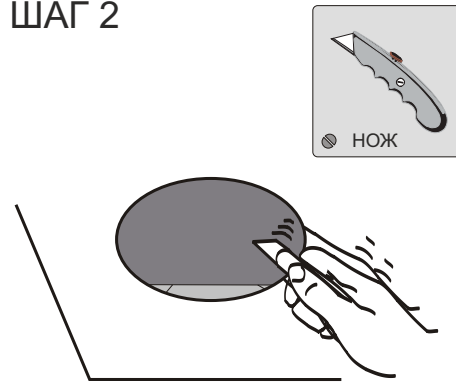
Встраиваемый трансляционный громкоговоритель для организации систем оповещения и фонового озвучивания. Идеальное решение для бюджетных проектов.

Установка

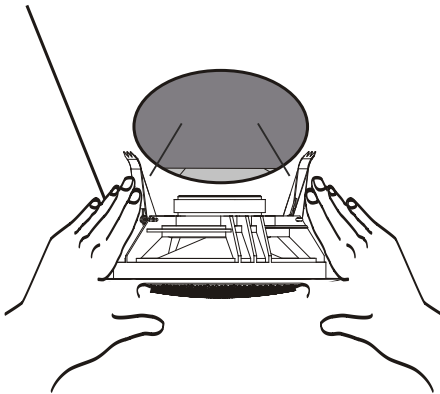
ШАГ 1



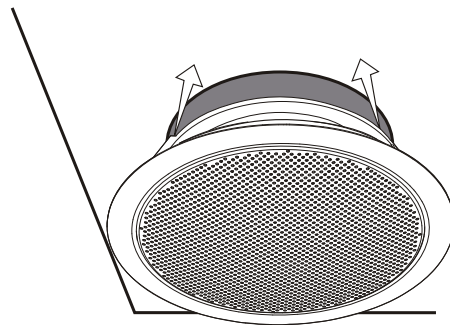
ШАГ 2



ШАГ 3



ШАГ 4



Подключение

Важно помнить, суммарная мощность подключаемых трансляционных громкоговорителей не должна превышать мощность усилителя. Желательно даже мощность усилителя взять на 10-20%. Толщина кабеля и протяженность трассы не так критична, как в низкоомных системах, рекомендуемая толщина спикерного кабеля от 0,75мм до 1,5 мм.

Все динамики включаются параллельно. Клемма COM (черная) - общий провод.

На усилителе один провод с громкоговорителей подсоединяется к клемме COM, а второй - к клемме 70 В или 100 В в зависимости от желаемого способа подключения.

Большинство 100В трансляционных усилителей, помимо основного выхода 100В в линии громкоговорителей, имеют также выход 70В. При подключении громкоговорителей на этот выход, их мощность падает в два раза, но максимальное количество подключаемых громкоговорителей может быть также увеличена вдвое.

