

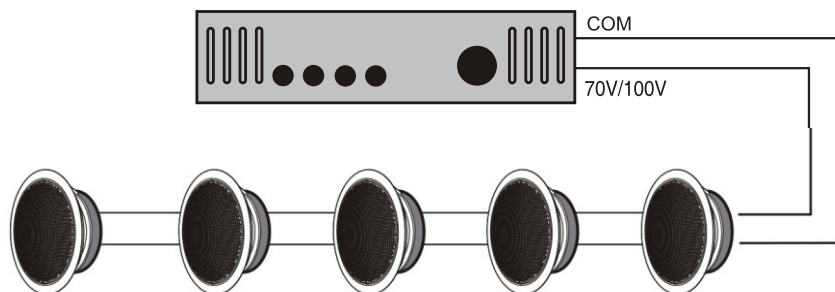
Подключение

Важно помнить, суммарная мощность подключаемых трансляционных громкоговорителей не должна превышать мощность усилителя. Желательно даже мощность усилителя взять на 10-20 %. Толщина кабеля и протяженность трассы не так критична, как в низкоомных системах, рекомендуемая толщина спикерного кабеля от 0,75мм до 1,5 мм.

Все динамики включаются параллельно. Клемма COM - общий провод.

На усилителе один провод с громкоговорителей подсоединяется к клемме COM, а второй - к клемме 70 В или 100 В в зависимости от желаемого способа подключения.

Большинство 100В трансляционных усилителей, помимо основного выхода 100В в линии громкоговорителей, имеют также выход 70В. При подключении громкоговорителей на этот выход, их мощность падает в два раза, но максимальное количество подключаемых громкоговорителей может быть также увеличена вдвое. громкоговорителей.



Технические характеристики

Модель	CS-10
Частотный диапазон (± 10 дБ), Гц	80-18000
Чувствительность (1 Вт/1м), дБ	91
Динамик	8" (150 мм)
Мощность, Вт	3/6 Вт
Габариты, мм	227 x 85
Материал корпуса	пластик
Диаметр врезного отверстия, мм	205
Защитная решетка	металлическая

ОФИЦИАЛЬНЫЙ ДИСТРИБЬЮТОР В РОССИИ



**ВСТРАИВАЕМЫЙ
ПОТОЛОЧНЫЙ
ГРОМКОГОВОРИТЕЛЬ**



РУКОВОДСТВО ПОЛЬЗОВАТЕЛЯ

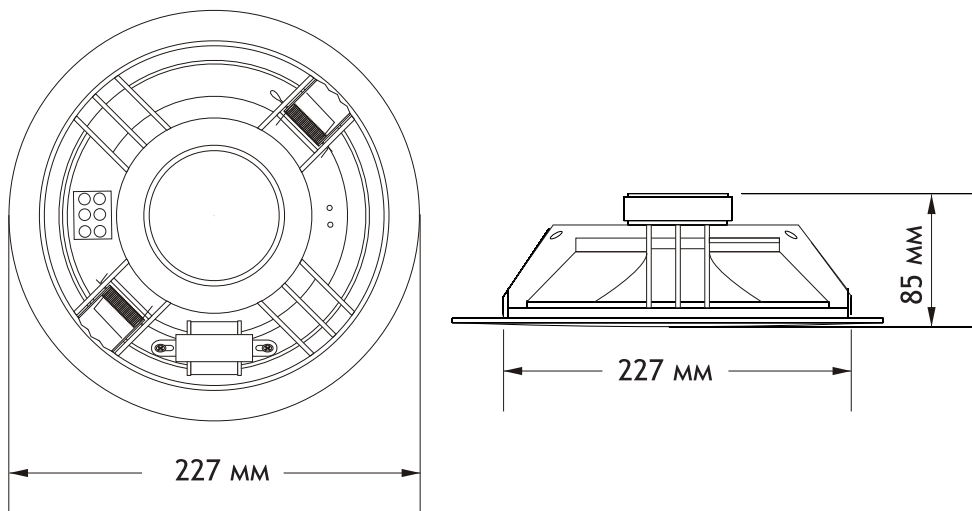
Описание

Встраиваемый трансляционный громкоговоритель для организации систем оповещения о чрезвычайных ситуациях, в частности о пожаре, а также для систем фонового озвучивания. Имеет встроенный трансформатор для подключения к трансляционным усилителям с выходами 70 и 100 В.

Громкоговоритель обладает широким частотным диапазоном, благодаря чему эту модель рекомендуется использовать для систем музыкального фонового озвучивания помещений.



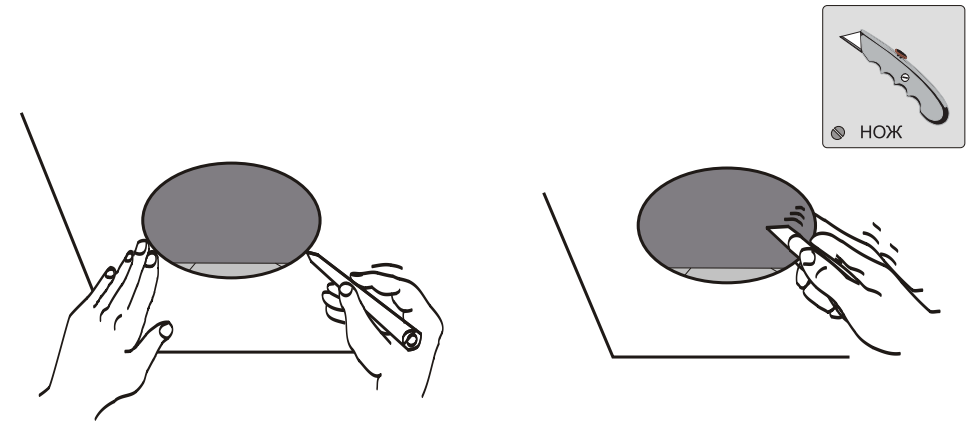
Габаритные размеры громкоговорителя



2

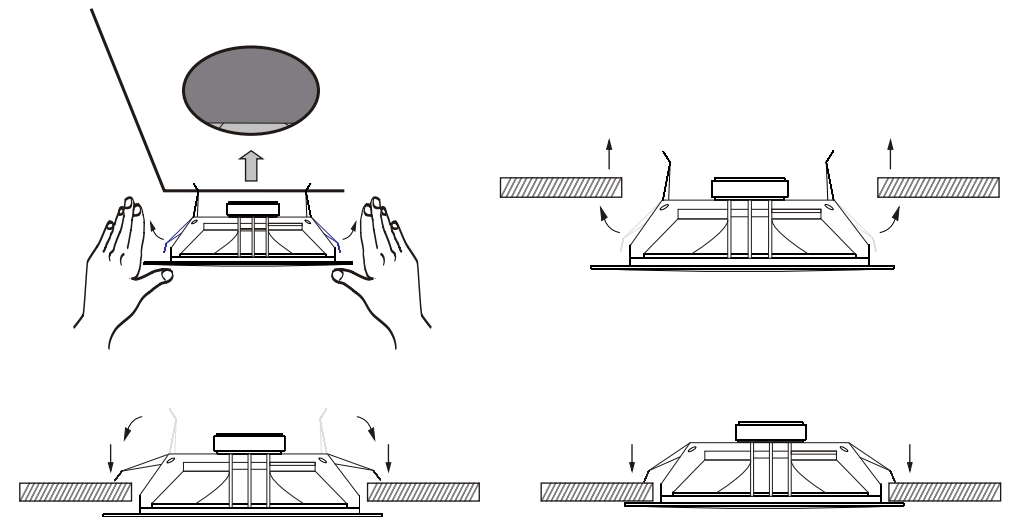
Установка

1. Сделайте круглое отверстие в панели подвесного потолка. диаметр отверстия возьмите из таблицы - диаметр врезного отверстия.



2. Подключите провода, идущие с усилителя к проводам громкоговорителя, соблюдая полярность - контакт СОМ должен быть подключен к соответствующему контакту усилителя, то же самое и с контактом 70/100В. Черный провод - общий провод СОМ, белый провод - мощность 5 Вт, красный - 10 Вт.

3. Отогните зажимы и вставьте громкоговоритель в отверстие, отпустив зажимы.



3